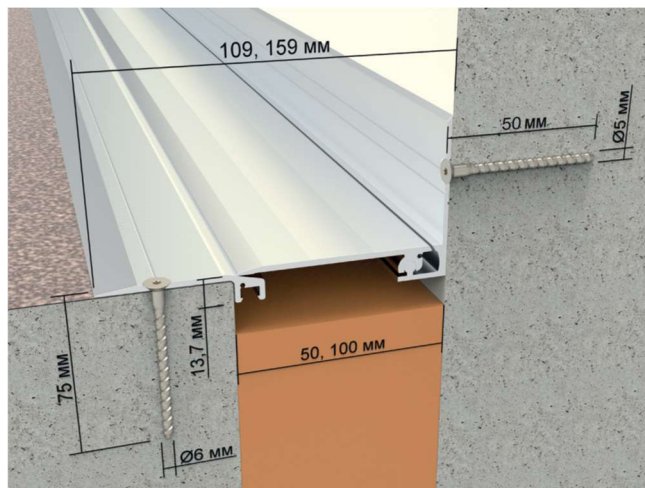
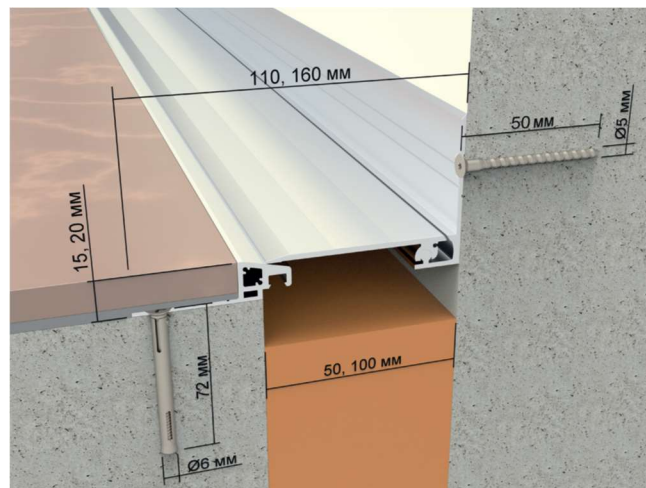


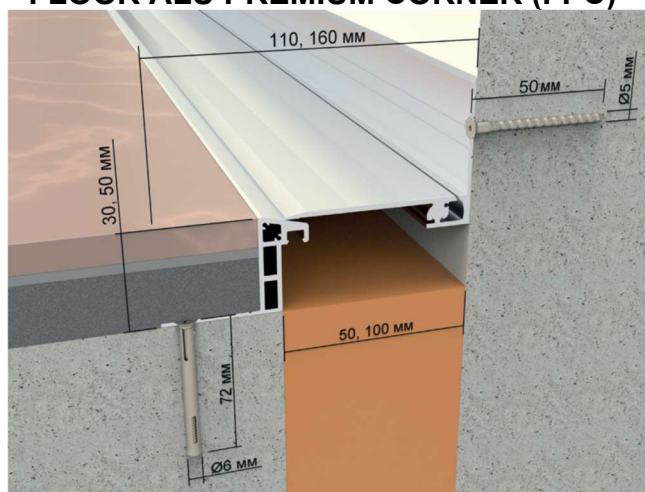
Система обустройства деформационных швов FLOOR ALU PREMIUM CORNER (FPC)



Накладной вариант системы
FLOOR ALU PREMIUM CORNER (FPC)



Закладной вариант системы
FLOOR ALU PREMIUM CORNER (FPC)



Закладной вариант системы
FLOOR ALU PREMIUM CORNER (FPC)
под стяжку 30, 50 мм

Важная информация

Перед началом установки необходимо ознакомиться с конструкторской документацией, касающейся устройства деформационных швов здания, а также с технической документацией на систему FLOOR ALU PREMIUM CORNER (FPC), указанной в каталоге MASTER PROOF EXPANSION JOINT, и настоящей инструкцией по монтажу. Убедитесь в том, что конструкторская документация предусматривает обустройство данного деформационного шва системой FLOOR ALU PREMIUM CORNER (FPC).

Проверьте комплект поставки системой FLOOR ALU PREMIUM CORNER (FPC) и убедитесь в наличии всех необходимых компонентов. В случае неполной комплектации или повреждения отдельных элементов системы FLOOR ALU PREMIUM CORNER (FPC) ее установка в проектное положение недопустима.

Если в соответствии с конструкторской документацией в деформационный шов должен устанавливаться противопожарный барьер или система гидроизоляции шва, эти операции необходимо выполнить до установки системы FLOOR ALU PREMIUM CORNER (FPC).

ШАГ 1

Подготовка основания

Перед началом работ по установке системы обустройства деформационного шва места установки должны быть очищены от строительного мусора.

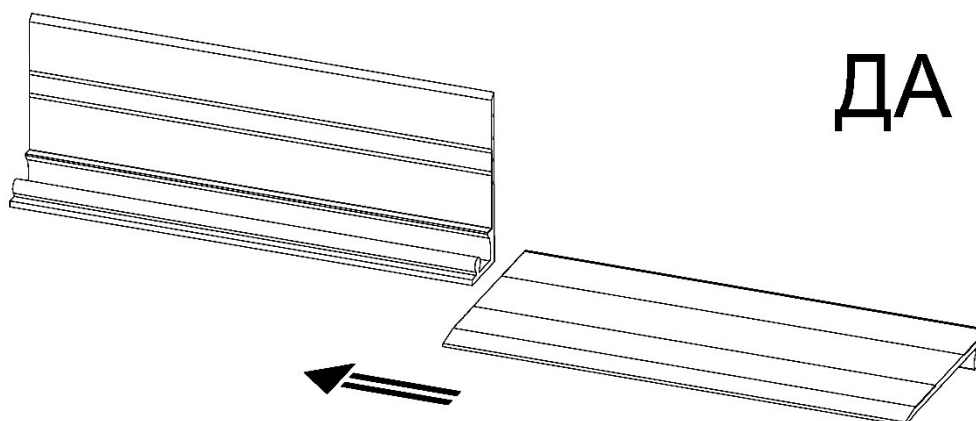
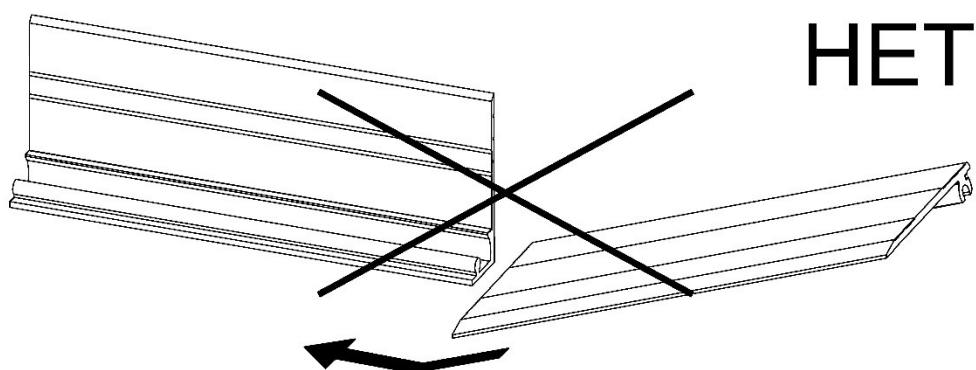
Установочные поверхности финишного напольного покрытия не должны иметь повреждений (сколов, каверн, выпуклостей) и отклонений от плоскостности. Допустимая разность высот краев деформационного шва – не более 5 мм по всей его длине.

В случае применения закладной установочной части FLOOR ALU PREMIUM CORNER (FPC) допускается локальный ремонт поврежденного основания ремонтными составами согласно конструкторской документации.

ШАГ 2

Установка компенсирующего элемента (сборка системы)

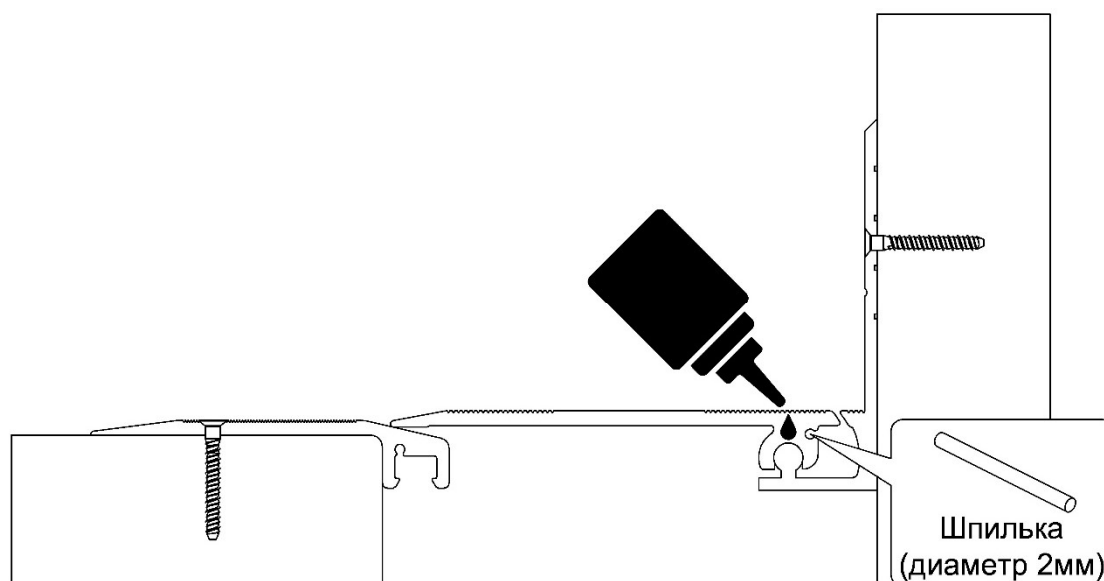
Установку компенсирующего элемента в установочную часть FLOOR ALU PREMIUM CORNER (FPC) необходимо выполнять до фиксации установочной части в проектное положение. В противном случае точное определение положения установочной части и ее фиксация на стене будет значительно затруднена.



Установочная часть и компенсирующие элементы отрезается по месту нужной длины.

Для облегчения установки фиксирующие элементы компенсатора и посадочные места в установочной части FLOOR ALU PREMIUM CORNER (FPC) рекомендуется смазать силиконовой спрей-смазкой.

Сборка всей системы FLOOR ALU PREMIUM CORNER (FPC) (настенная установочная часть + компенсатор) выполняется на плоской ровной поверхности: компенсирующий элемент вставляется сверху на шарнир установочной части.



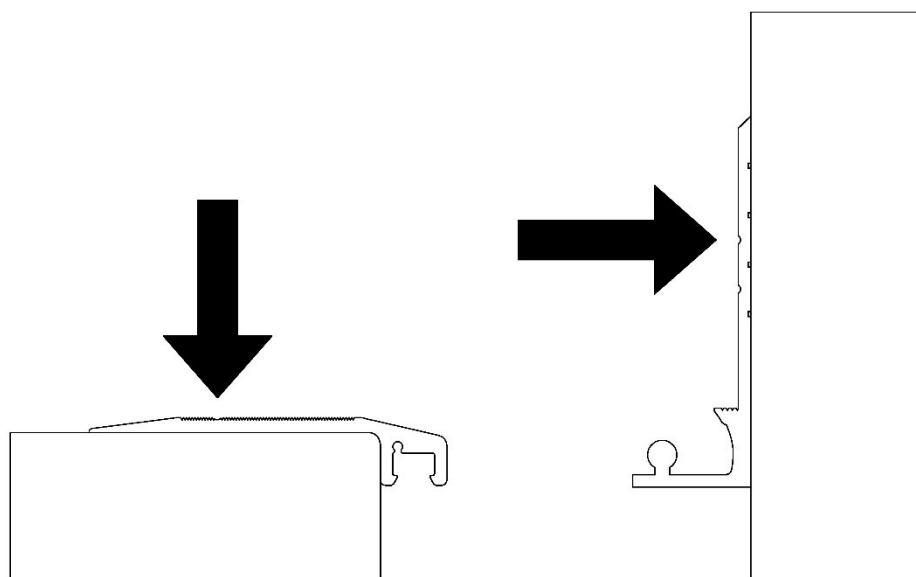
В случае если длина деформационного шва превышает длину компенсатора FLOOR ALU PREMIUM CORNER (FPC) последний может быть собран из нескольких частей. Для того, чтобы отдельные компенсаторы работали как единое целое в процессе сборки их необходимо зафиксировать друг относительно друга при помощи штифта диаметром 2,0 мм (в комплект поставки не входит). Штифт вставляется в специальное отверстие в непосредственной близости от шарнирного элемента.

ШАГ 3

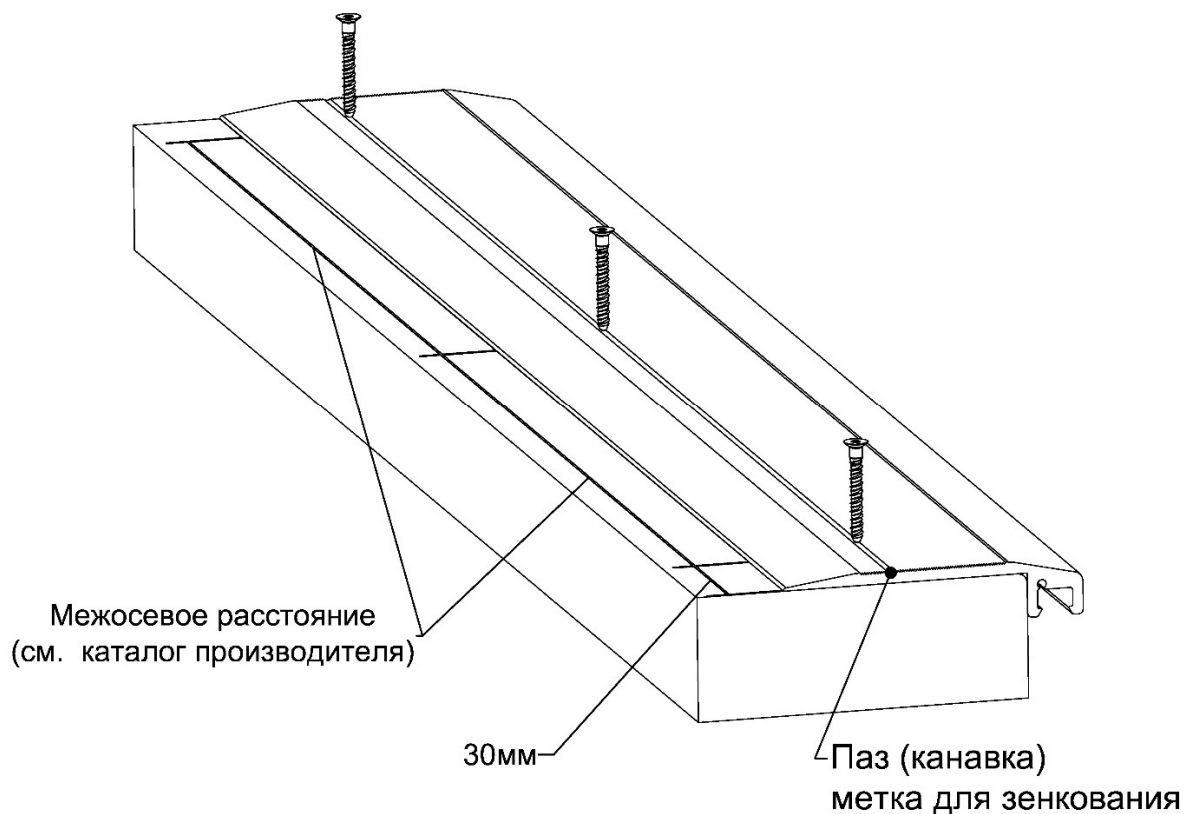
Монтаж установочных частей

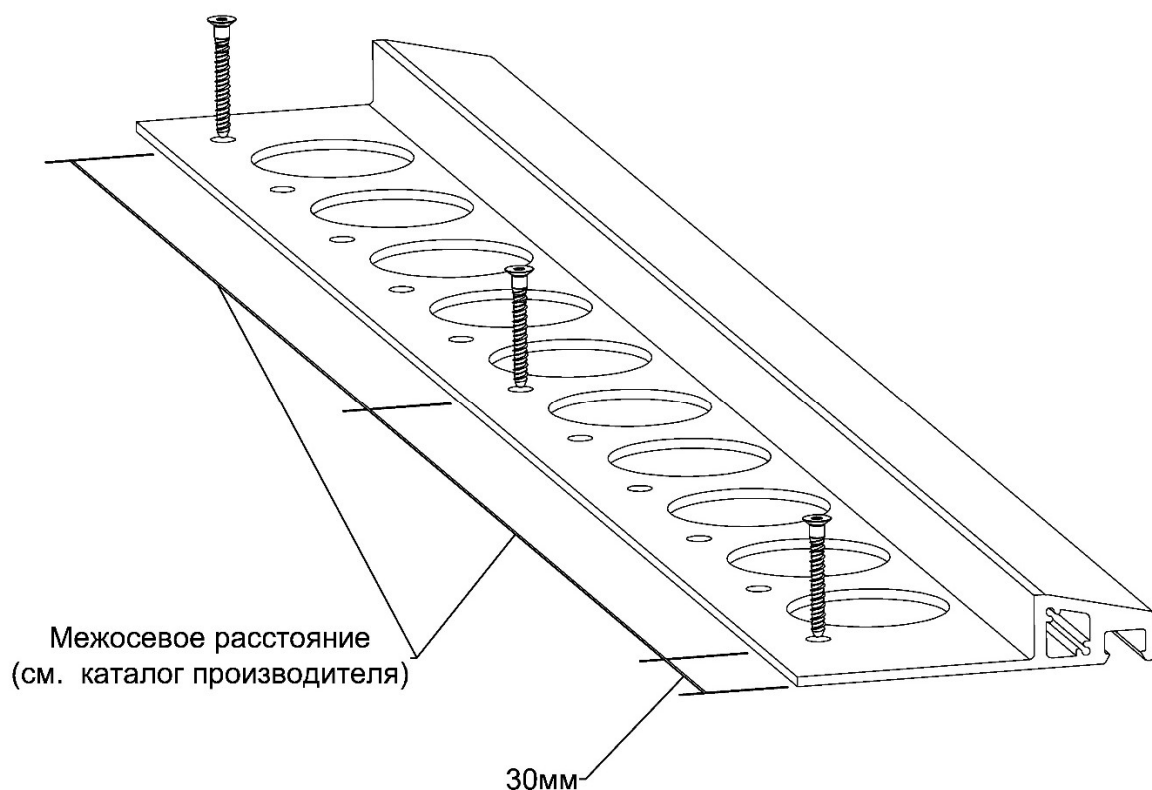
Контакт установочных частей FLOOR ALU PREMIUM CORNER (FPC) с основанием должен быть плотным по всей поверхности. Особенностью системы FLOOR ALU PREMIUM CORNER (FPC) является шарнирное закрепление компенсирующего элемента только в настенной установочной части. Установочная часть должна монтироваться параллельно краю деформационного шва. В случае если система FLOOR ALU PREMIUM CORNER (FPC) монтируется в проектное положение в сборе, позиционирование установочной части на стене значительно облегчается благодаря фиксации и выравниванию всей системы на горизонтальной поверхности пола компенсирующим элементом.

Рекомендуемый производителем крепеж MASTER PROOF, указанный в каталоге конструкций обустройства деформационных швов, может поставляться вместе с устройством дополнительно (в комплект поставки не входит).



Отверстия под крепеж в установочной части FLOOR ALU PREMIUM CORNER (FPC) изготавливаются до ее установки в проектное положение. Межосевое расстояние отверстий указано в каталоге конструкций обустройства деформационных швов. Рекомендованное расстояние от края установочной части до первого крепежного отверстия – 30 мм. Центровку отверстий под крепежи с потай-головкой (зенкование) рекомендуется производить в пазу (канавке), предусмотренной конструкцией накладной установочной части FLOOR ALU PREMIUM CORNER (FPC).





По согласованию с поставщиком установочные части FLOOR ALU PREMIUM CORNER (FPC) могут поставляться с уже подготовленными крепёжными отверстиями (зенкованием).

Перед фиксацией установочной части FLOOR ALU PREMIUM CORNER (FPC) на основании в нем требуется выполнить подготовку отверстий для крепёжных элементов. В качестве шаблона для разметки отверстий рекомендуется использовать установочную часть FLOOR ALU PREMIUM CORNER (FPC).

Отверстия в основании должны быть выполнены инструментом (сверло, зенкер) тип и размер которого рекомендован производителем системы FLOOR ALU PREMIUM CORNER (FPC) (указан в каталоге конструкций обустройства деформационных швов).

После подготовки крепёжных отверстий в основании может быть выполнен монтаж установочной части FLOOR ALU PREMIUM CORNER (FPC) с помощью крепёжных элементов.